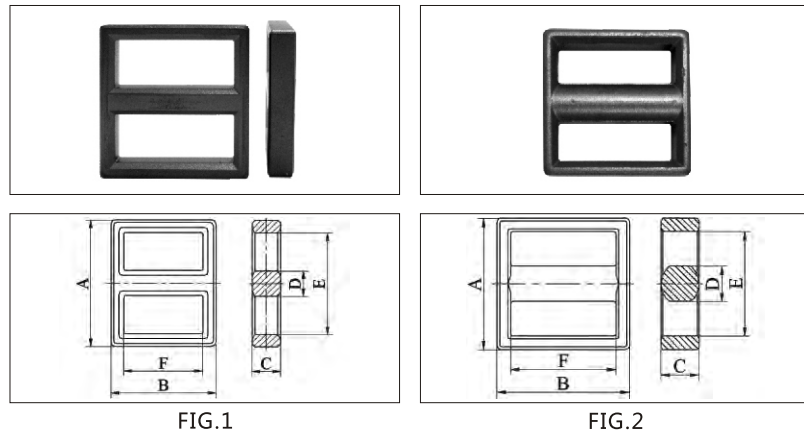


锰锌材料规格与尺寸 MnZn Material Specifications and Dimensions



ET 型 / ET Core

型号 TYPE	图例 FIG.	尺寸 Dimensions (mm)						
		A	B	C				
ET20	1	20.1±0.4	20.1±0.4	6.4±0.3	6.4±0.3	22±0.4	28.8±0.5	
ET20.1/26.4	1	26.4±0.4	26.4±0.4	6.4±0.3	6.4±0.3	22±0.4	28.8±0.5	
ET28/34.8/6.4	1	28±0.5	34.8±0.5	6.4±0.3	6.4±0.3	22±0.4	28.8±0.5	
ET28A	1	28.7±0.5	28.7±0.5	5.0±0.3	5.0±0.3	22.2min	22.2min	
ET35B	1	35.3±0.6	35.3±0.6	7.5±0.3	7.5±0.25	27.3±0.5	27.3±0.5	10.2max

	27.35	62.60
	39.29	82.71
	27.87	71.61
	58.59	86.69