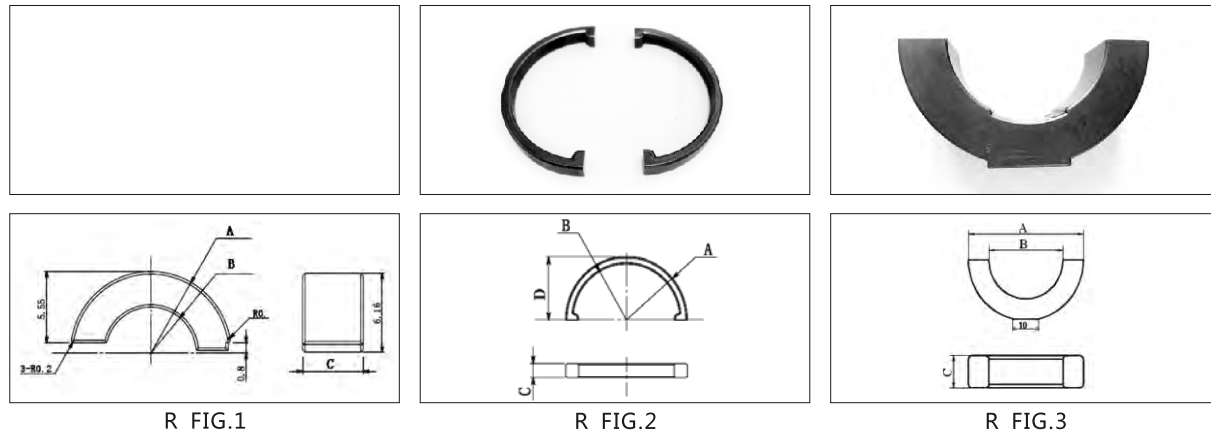


锰锌材料规格与尺寸 MnZn Material Specifications and Dimensions



R 型 / R Core

型号 TYPE	图例 FIG.	尺寸 Dimensions (mm)						
		A	B	C	D	E	F	G
R12.7/7.1/4.8	1	6.35±0.15	3.57±0.15	4.78±0.2				
R15.5/10.5/19	1	15.5±0.2	10.5±0.2	19±0.2	15.8+0.3/-0.2	5±0.15	1±0.1	
R23.5/20.2/5	2	23.5+0/-0.5	20.2+0.5/-0	5.2+0/-0.4	23.2±0.4			
R40/25/25	3	40.64±0.5	25.4±0.5	25±0.4	15.24±0.2	23.16±0.3	26.67±0.5	
R78/52.8/25A	3	78±1	52min	25±0.5				

RC 型 / RC Core

型号 TYPE	图例 FIG.	尺寸 Dimensions (mm)					
		A	B	C	D	E	F
RC19.4/12.4/11A	1	19.42±0.2	12.42±0.2	11±0.2	3.5±0.2	11.2±0.2	9.7±0.2

RID 型 / RID Core

型号 TYPE	图例 FIG.	尺寸 Dimensions (mm)					重量 g /PCS
		A	B	C	D	E	
RID13.3/7.5	1	13.3±0.6	7.5±0.35	27±0.75	3.8±0.25	5.7±0.25	8.4

C1	AL(+25%)								重量 g /PCS
	Ae	Le	Amin	Le	TS5	TS7	TS10镜面	TS13镜面	
1.28	37.87	48.39		1832.2	3400	4100	4800min	5800min	9.5